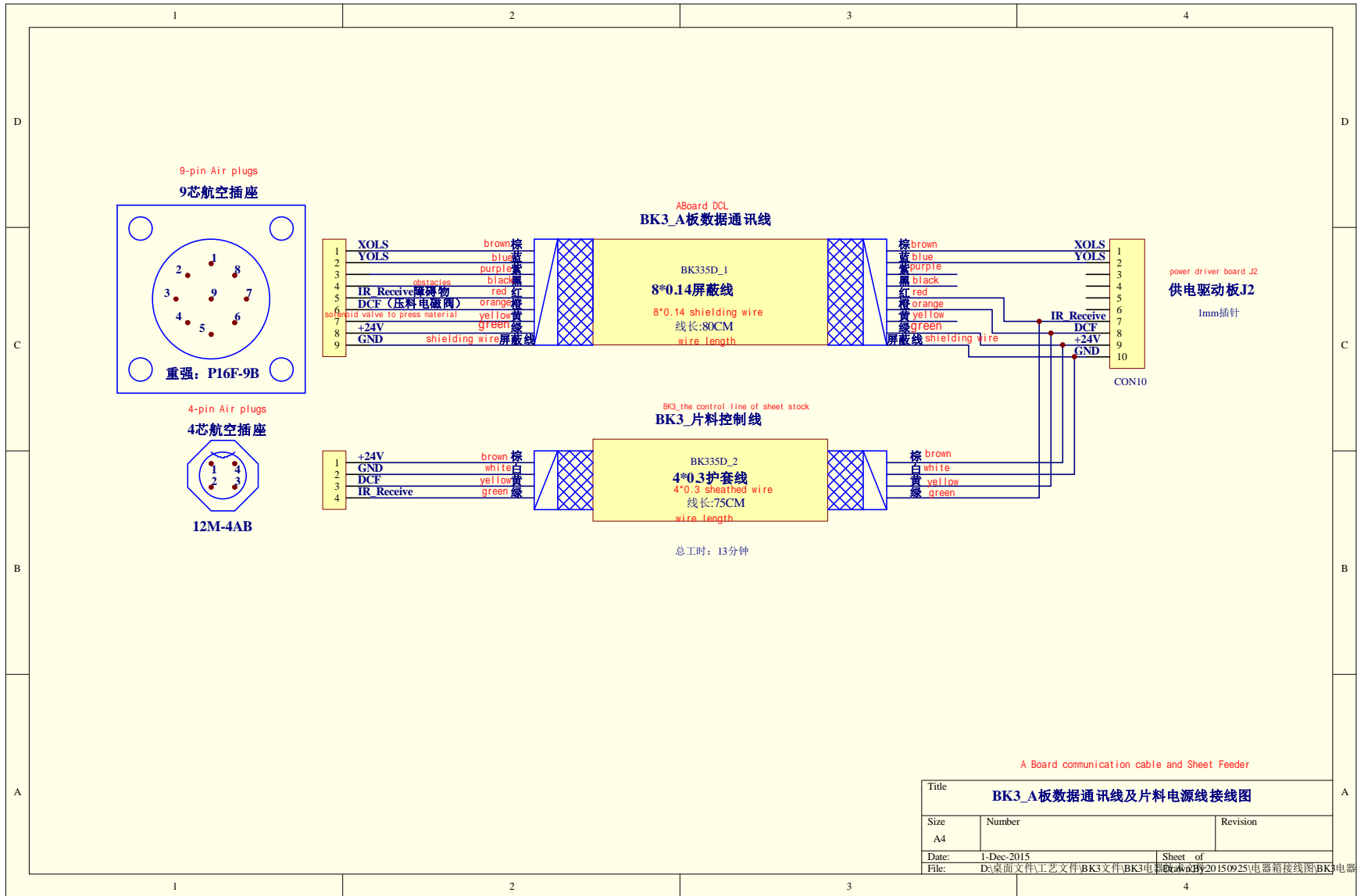
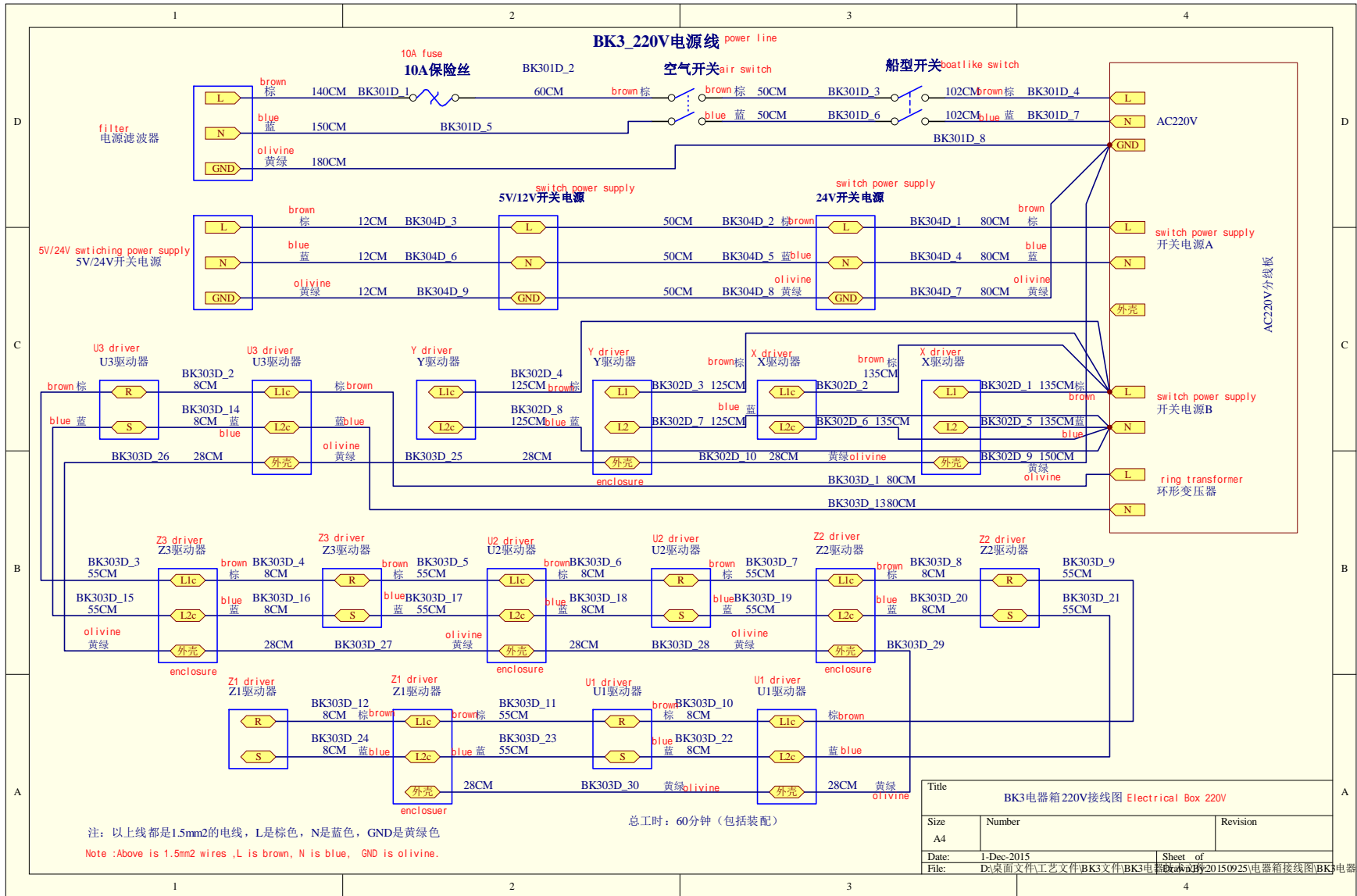
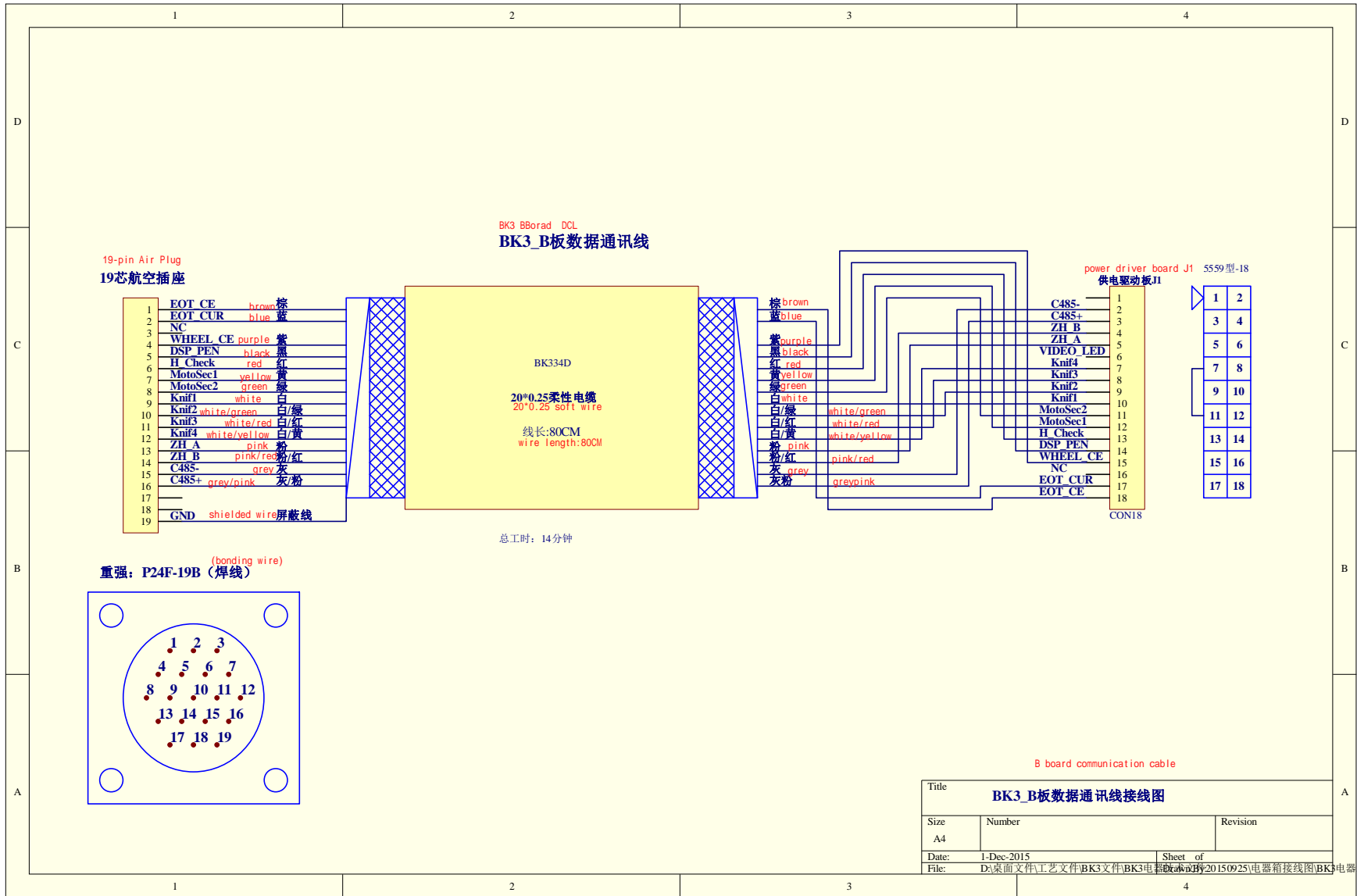


Title		
Size	Number	Revision
A4		
Date:	1-Dec-2015	Sheet of
File:	D:\桌面文件\工艺文件\BK3文件\BK3电器箱\20150925\电器箱接线图\BK3电器箱布线文件20150911.Dtl	







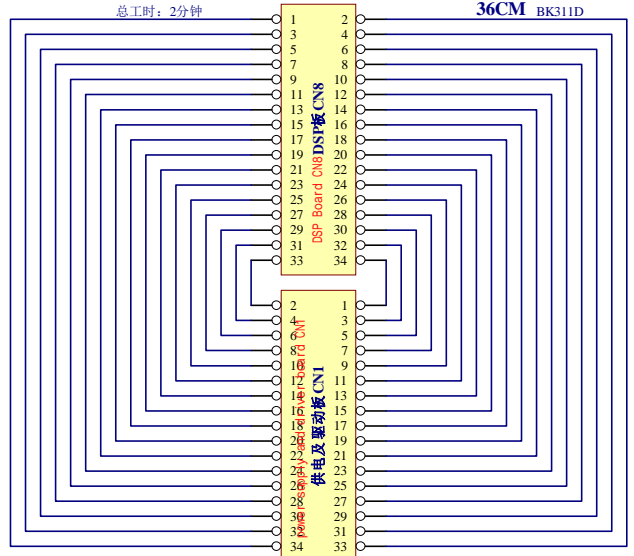
B board communication cable

Title	
BK3_B板数据通讯线接线图	
Size	Number
A4	
Date:	1-Dec-2015
File:	D:\桌面文件\工艺文件\BK3文件\BK3电器箱接线图\BK3电器箱布线文件20150911.Dd1
Sheet of	

1 DSP Board and power supply and the driver board connection wire 2

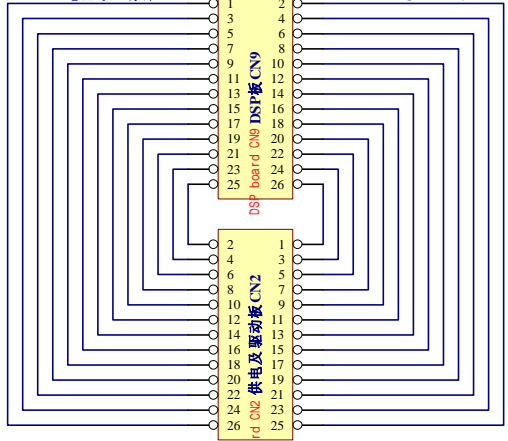
DSP板与供电及驱动板连线

总工时: 2分钟



36CM BK311D

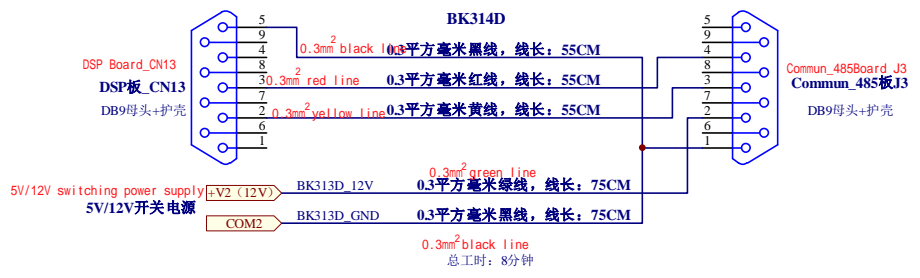
总工时: 2分钟



44CM BK312D

power supply and driver board

BK3_DSP Board Handwritten box line
BK3_DSP板手抄盒线



0.3mm² black line 0.3平方毫米黑线, 线长: 55CM
0.3mm² red line 0.3平方毫米红线, 线长: 55CM
0.3mm² yellow line 0.3平方毫米黄线, 线长: 55CM
0.3mm² green line 0.3平方毫米绿线, 线长: 75CM
0.3mm² black line 0.3平方毫米黑线, 线长: 75CM
总工时: 8分钟

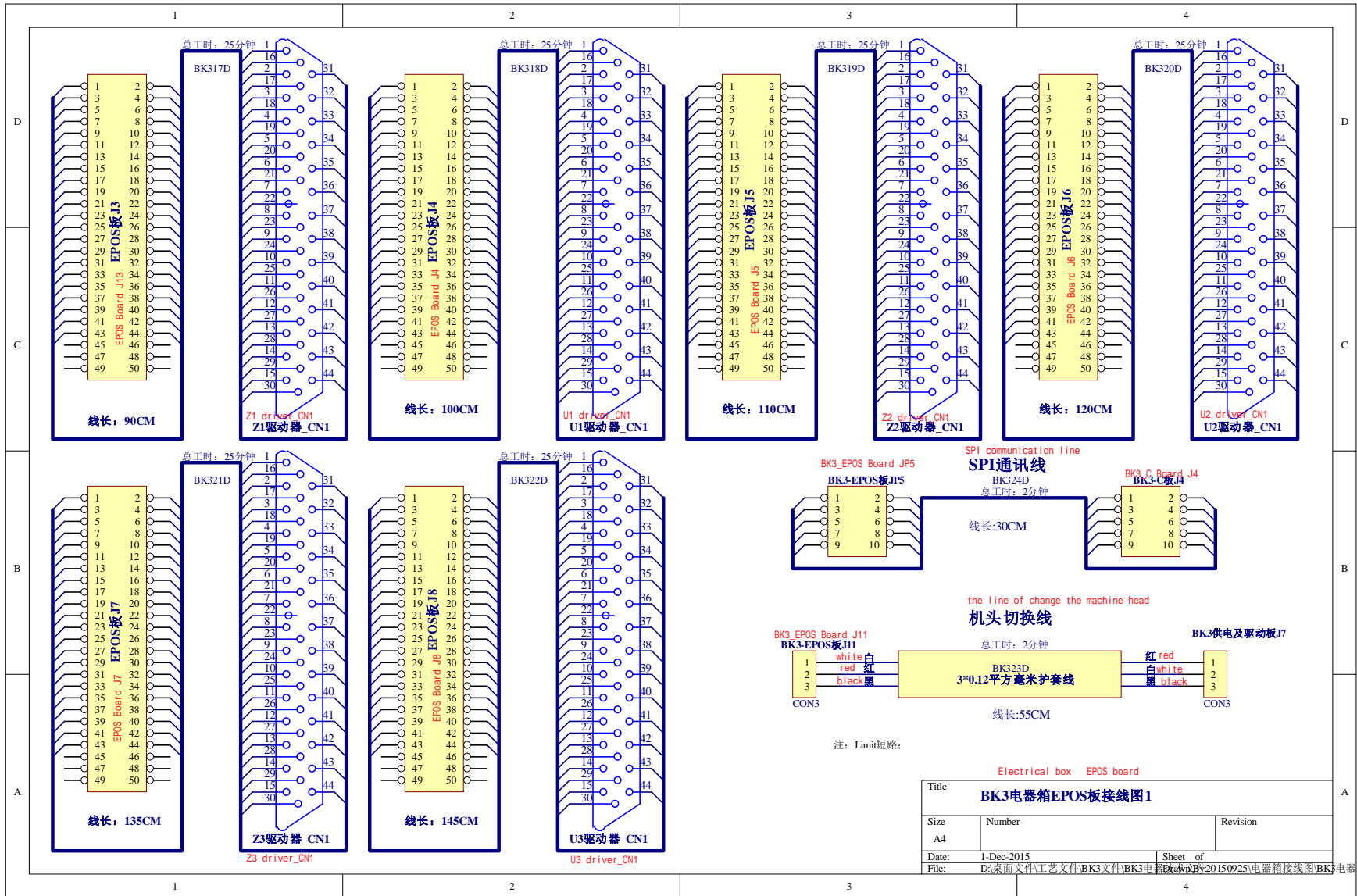
Electrical box DSP board

Title **BK3电器箱DSP板接线图**

Size A4	Number	Revision
------------	--------	----------

Date: 1-Dec-2015	Sheet of 1
---------------------	---------------

File: D:\桌面文件\工艺文件\BK3文件\BK3电器箱\20150925\电器箱接线图\BK3电器箱布线文件20150911.Ddt



Title		
BK3电器箱EPOS板接线图1		
Size	Number	Revision
A4		
Date:	1-Dec-2015	Sheet of
File:	D:\桌面文件\工艺文件\BK3文件\BK3电器箱接线图\BK3电器箱布线文件20150911.Dxl	

Electrical box EPOS board

注: Limit短路:

机头切换线

the line of change the machine head

SPI communication line

BK3-EPOS Board JP5

BK3-C Board J4

线长:30CM

总工时: 2分钟

BK3-EPOS板JP5

BK3-C板J4

线长:55CM

总工时: 2分钟

BK3-EPOS Board J11

BK3-EPOS板J11

BK3供电及驱动器板J7

白white

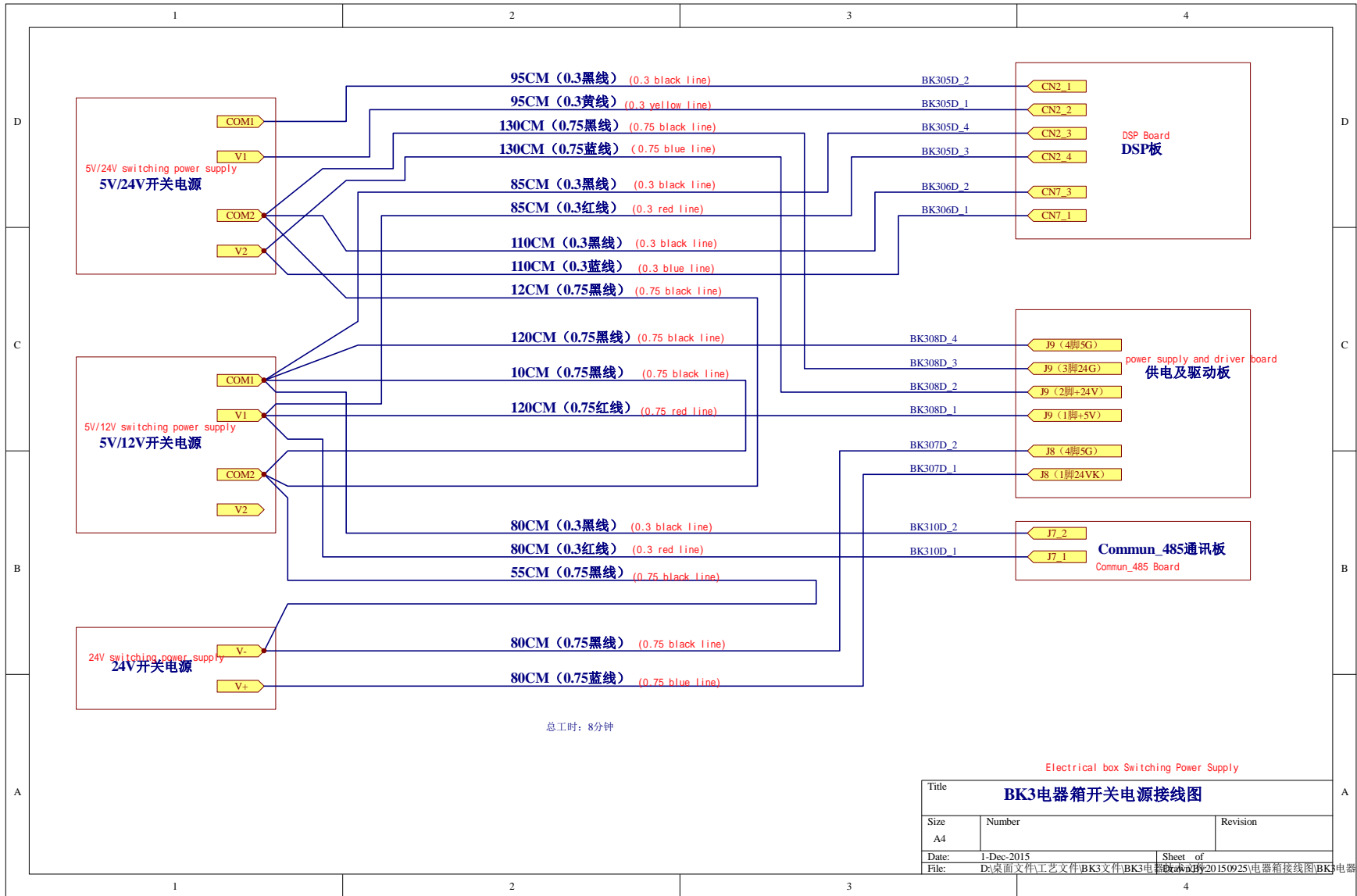
红red

黑black

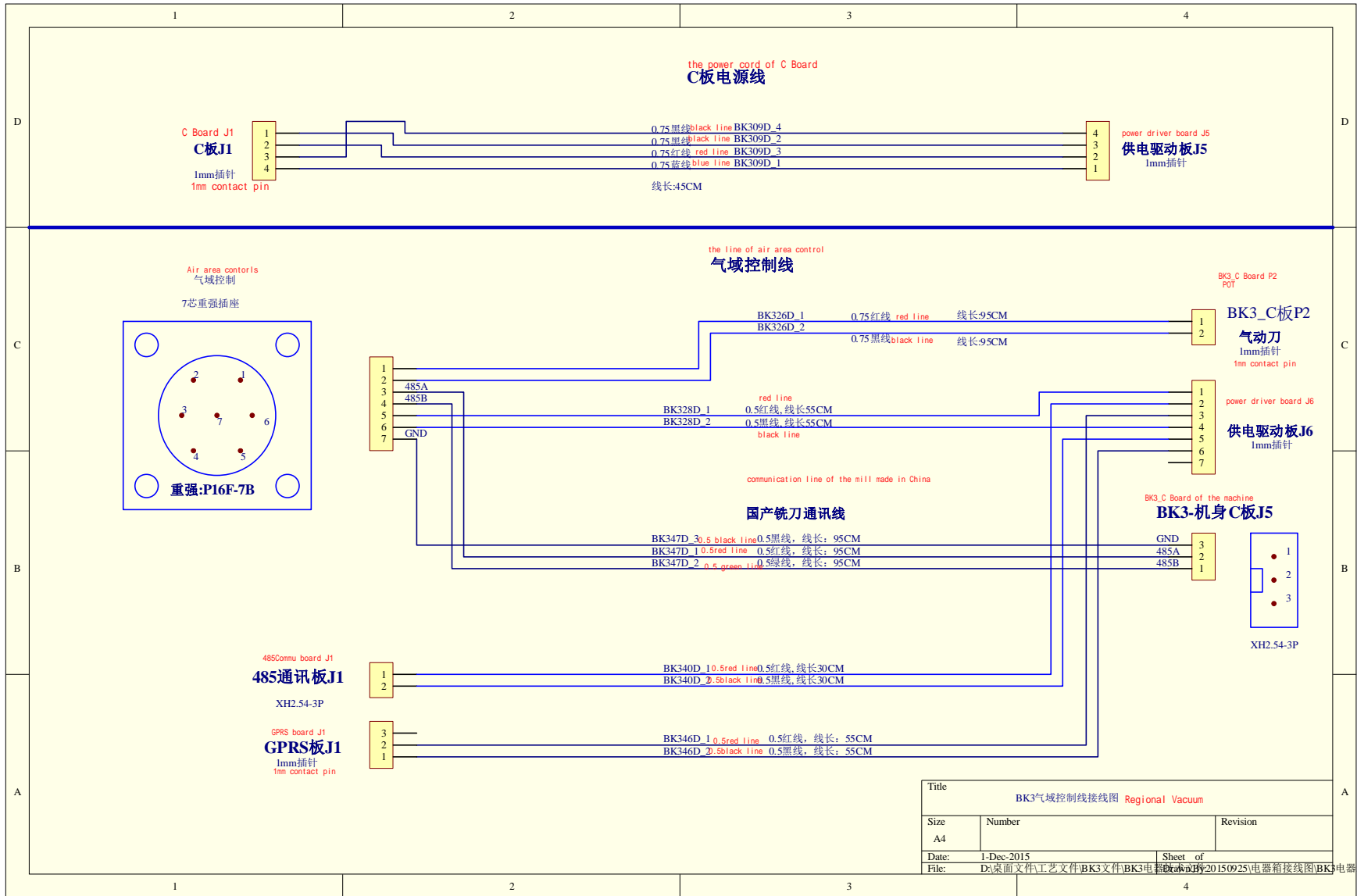
3*0.12平方毫米护套线

CON3

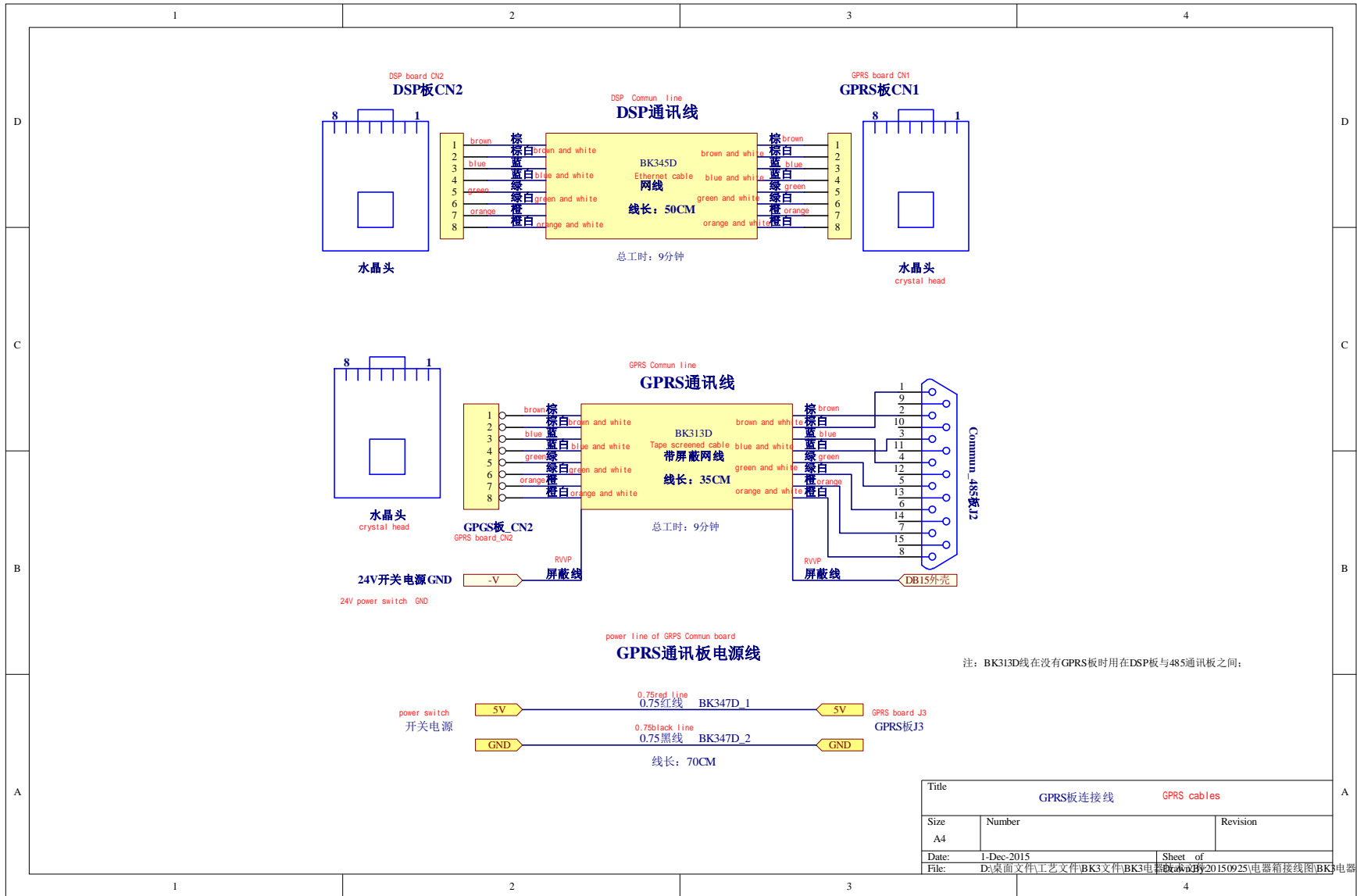
CON3



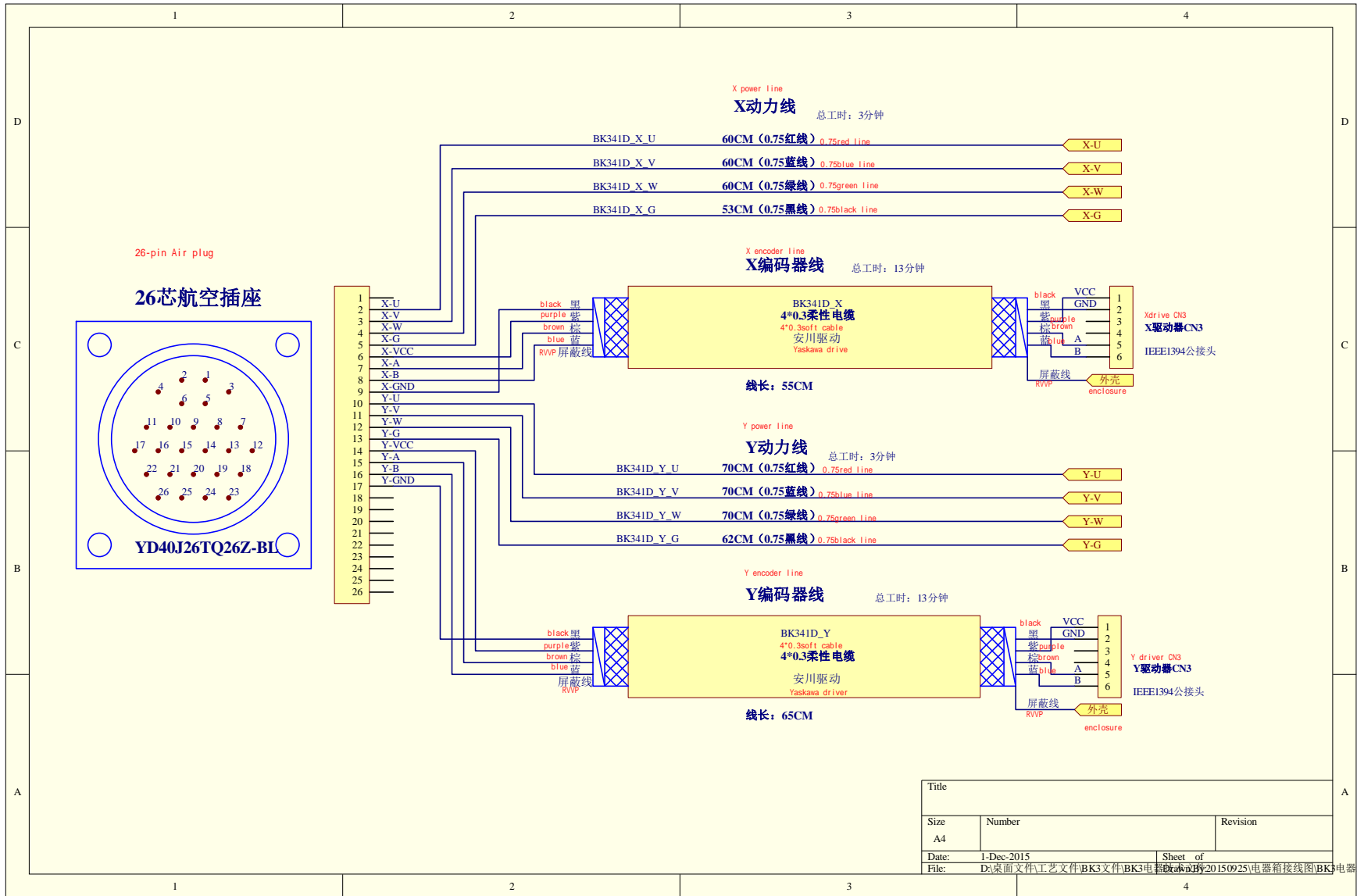
Title		
BK3电器箱开关电源接线图		
Size	Number	Revision
A4		
Date:	1-Dec-2015	Sheet of
File:	D:\桌面文件\工艺文件\BK3电器箱\20150925\电器箱接线图\BK3电器箱布线文件\20150911.Dxl	



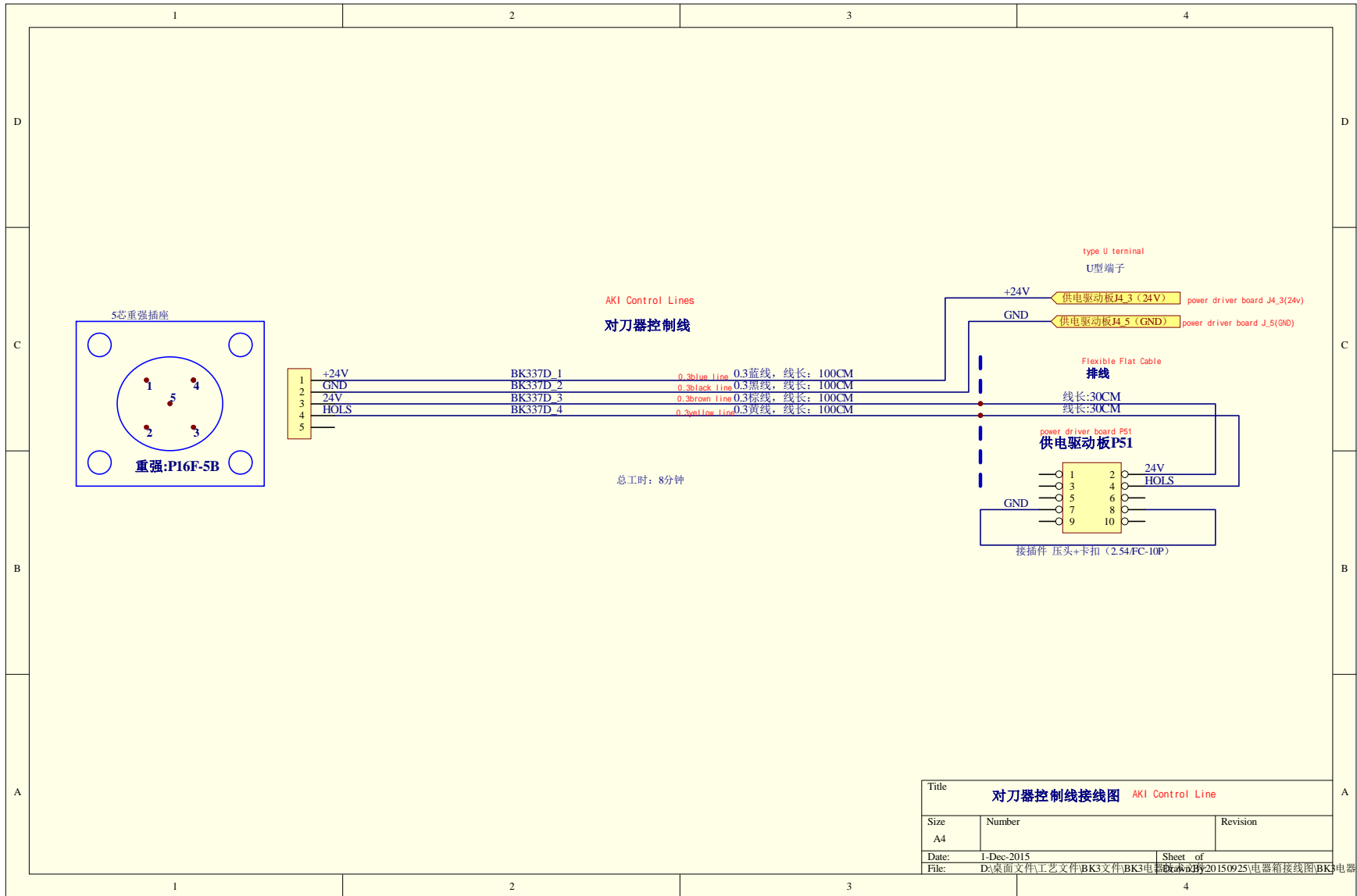
Title		
BK3气域控制线接线图 Regional Vacuum		
Size	Number	Revision
A4		
Date:	1-Dec-2015	Sheet of
File:	D:\桌面文件\工艺文件\BK3文件\BK3电器箱接线图\BK3电器箱布线文件\20150925\BK3电器箱接线图\BK3电器箱布线文件\20150911.DdI	



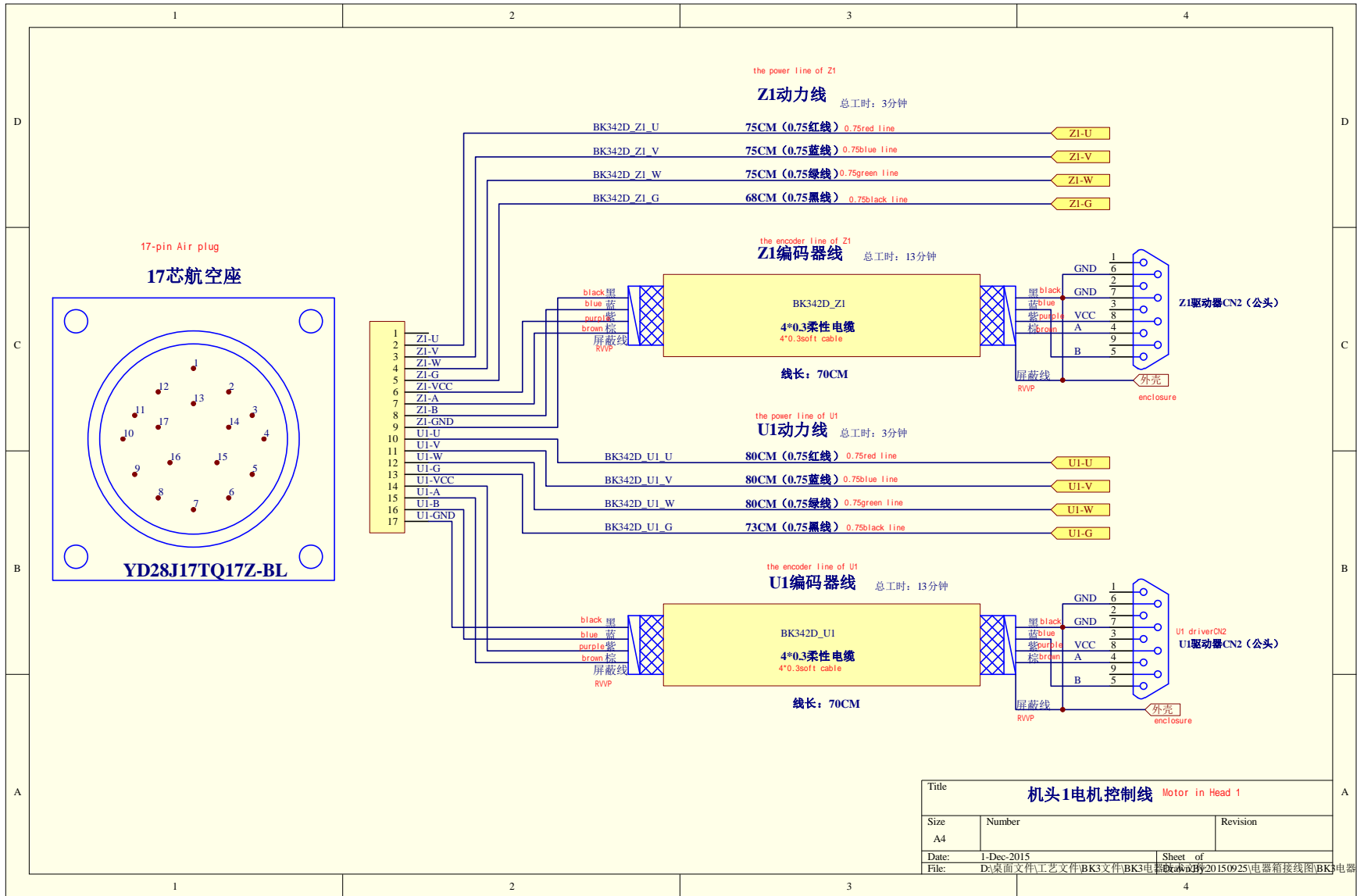
Title		GPRS板连接线		GPRS cables	
Size	Number	Revision			
A4					
Date:	1-Dec-2015	Sheet of			
File:	D:\桌面文件\工艺文件\BK3文件\BK3电器箱\20150925\电器箱接线图\BK3电器箱布线文件20150911.Ddt				



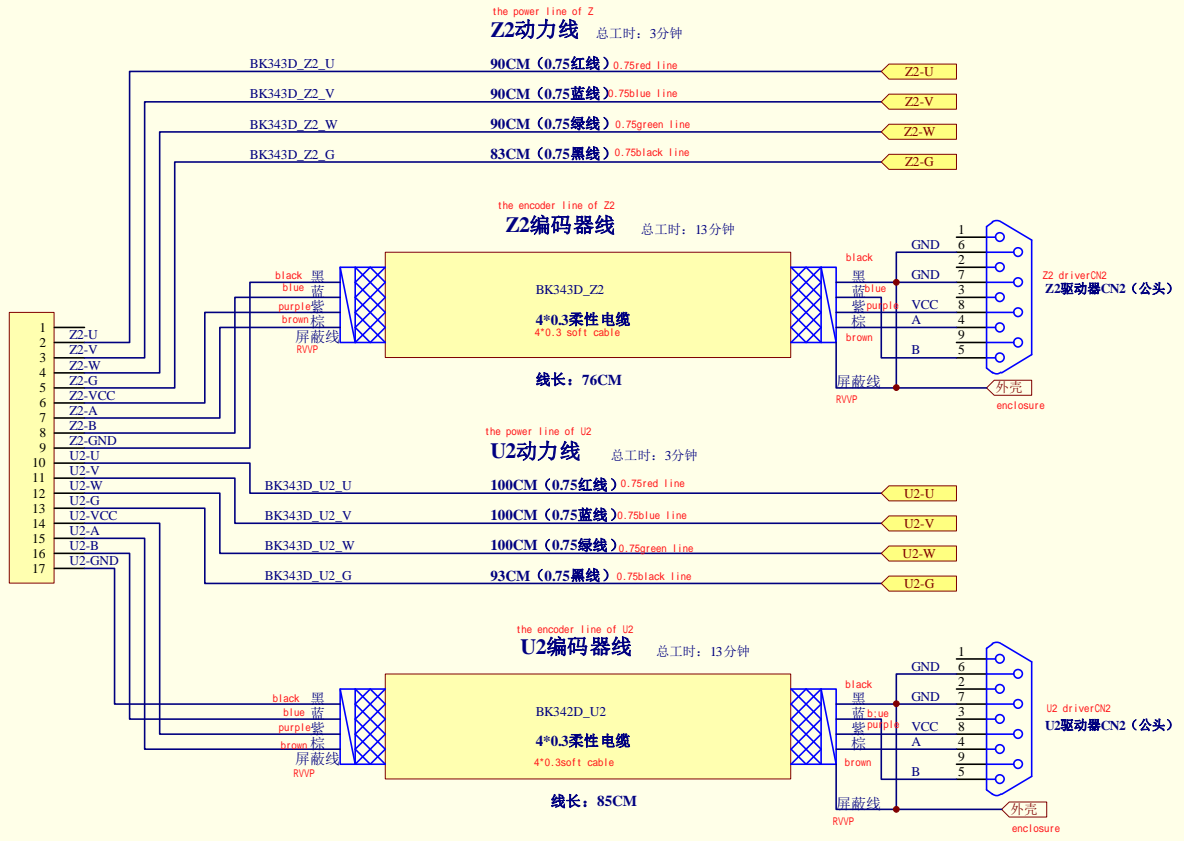
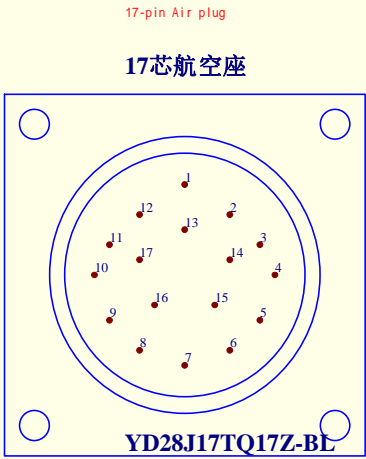
Title		
Size	Number	Revision
A4		
Date:	1-Dec-2015	Sheet of
File:	D:\桌面文件\工艺文件\BK3文件\BK3电器箱接线图\BK3电器箱布线文件20150925\电器箱接线图\BK3电器箱布线文件20150911.Dxl	



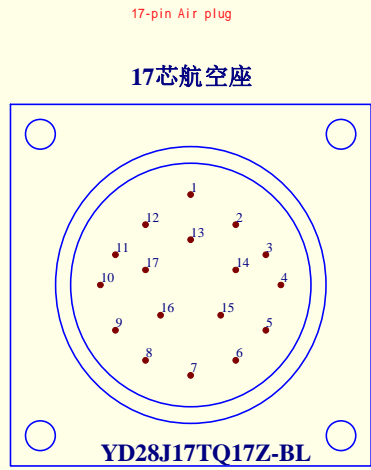
Title		
对刀器控制线接线图 AKI Control Line		
Size	Number	Revision
A4		
Date:	1-Dec-2015	Sheet of
File:	D:\桌面文件\工艺文件\BK3文件\电器箱\20150925\电器箱接线图\BK3电器箱布线文件20150911.Dd1	



Title		
机头1电机控制线 Motor in Head 1		
Size	Number	Revision
A4		
Date:	1-Dec-2015	Sheet of
File:	D:\桌面文件\工艺文件\BK3文件\BK3电器箱接线图\BK3电器箱布线文件20150925\BK3电器箱布线文件20150911.Dd	



Title		
机头2电机控制线 Motor in Head 2		
Size	Number	Revision
A4		
Date:	1-Dec-2015	Sheet of
File:	D:\桌面文件\工艺文件\BK3文件\BK3电器箱接线图\BK3电器箱布线文件20150925\BK3电器箱布线文件20150911.Dxl	



the power line of Z3
Z3动力线 总工时: 3分钟



the encoder line of Z3
Z3编码器线 总工时: 13分钟



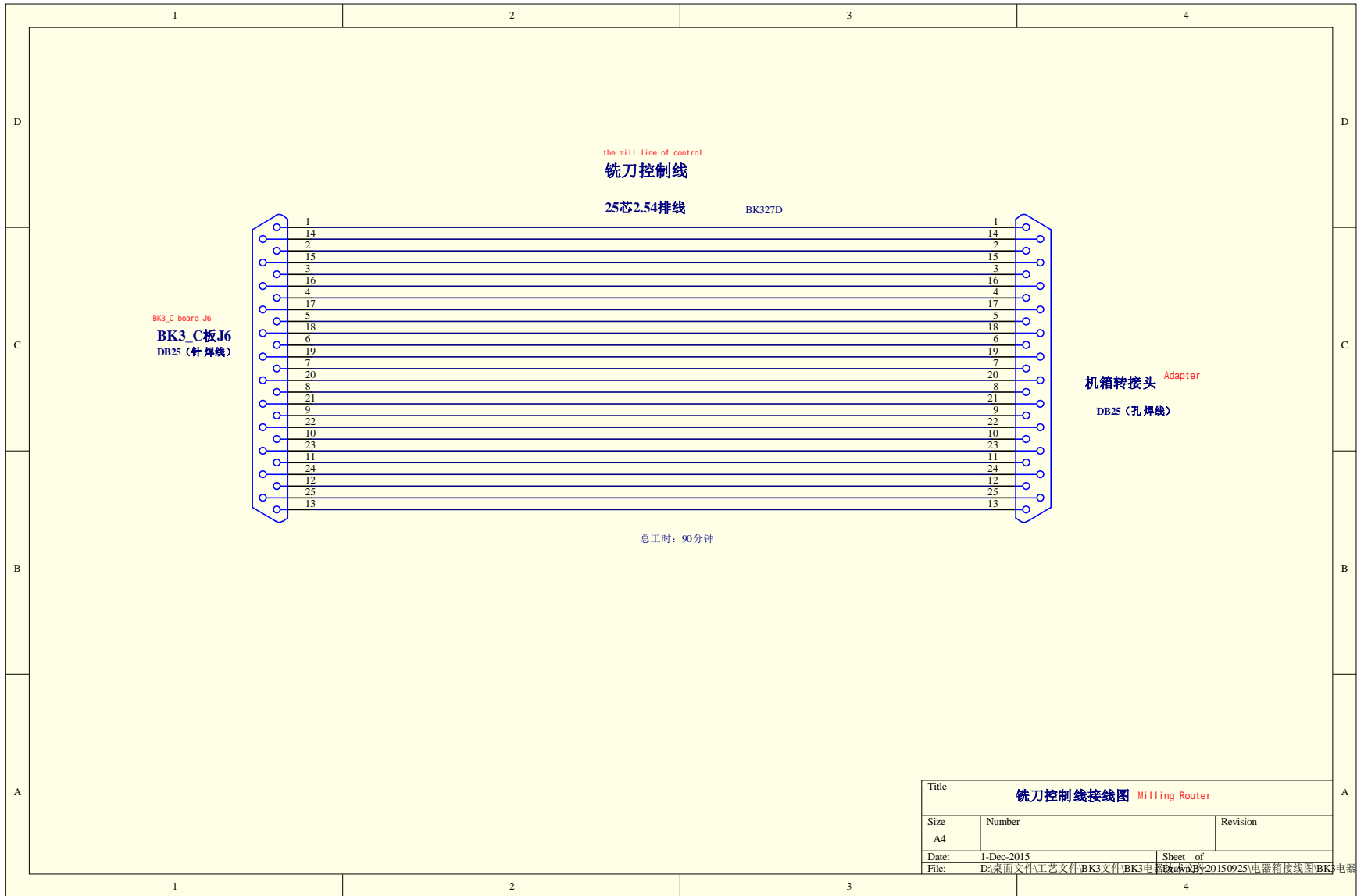
the power line of U3
U3动力线 总工时: 3分钟



the encoder line of U3
U3编码器线 总工时: 13分钟



Title		
机头3电机控制线 Motor in Head 3		
Size	Number	Revision
A4		
Date:	1-Dec-2015	Sheet of
File:	D:\桌面文件\工艺文件\BK3文件\BK3电机控制线\20150925\电器箱接线图\BK3电器箱布线文件20150911.Dxl	



Title		
铣刀控制线接线图 Milling Router		
Size	Number	Revision
A4		
Date:	1-Dec-2015	Sheet of
File:	D:\桌面文件\工艺文件\BK3文件\BK3电器箱\20150925\电器箱接线图\BK3电器箱布线文件20150911.Dxl	