

BK4 电器箱布局及接线图

文件编号：ZB.01.BK4.10.003

文件版本： 1.00

设计：	<u>毛海民</u>	日期：	<u>20200806</u>
审核：	<u>伍郁杰</u>	日期：	<u>20200806</u>
批准：	<u>陈 昊</u>	日期：	<u>20200806</u>

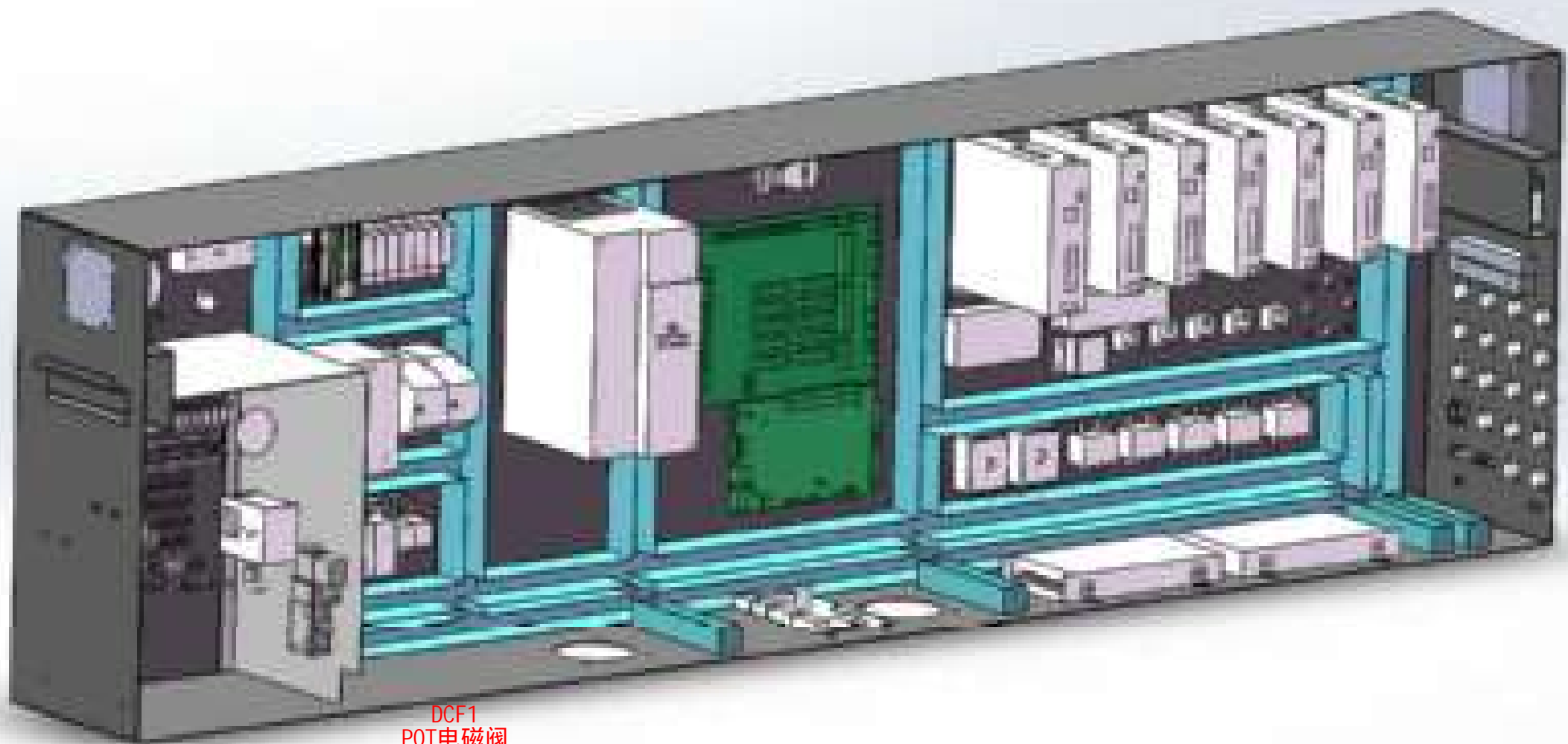
BK4 电器箱版本控制表

序号	历史版本号	修改记录及说明	修改人	日期
1				
2				
3				
4				
5				
6				
7				
8				
9				
10				
11				
12				
13				
14				
15				



⚠ WARNING
DANGER!
HIGH
VOLTAGE

⚠ WARNING
PROFESSIONALS
ONLY / NO
DISASSEMBLY

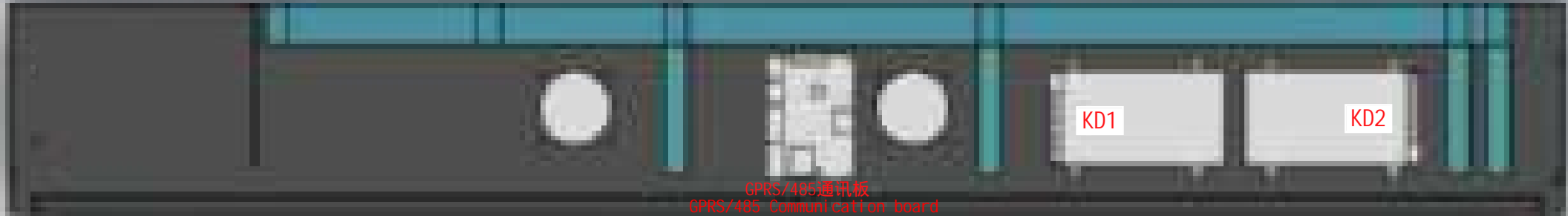


KP1
压力开关
Pressure switch

DCF1
POT电磁阀
POT Solenoid valve

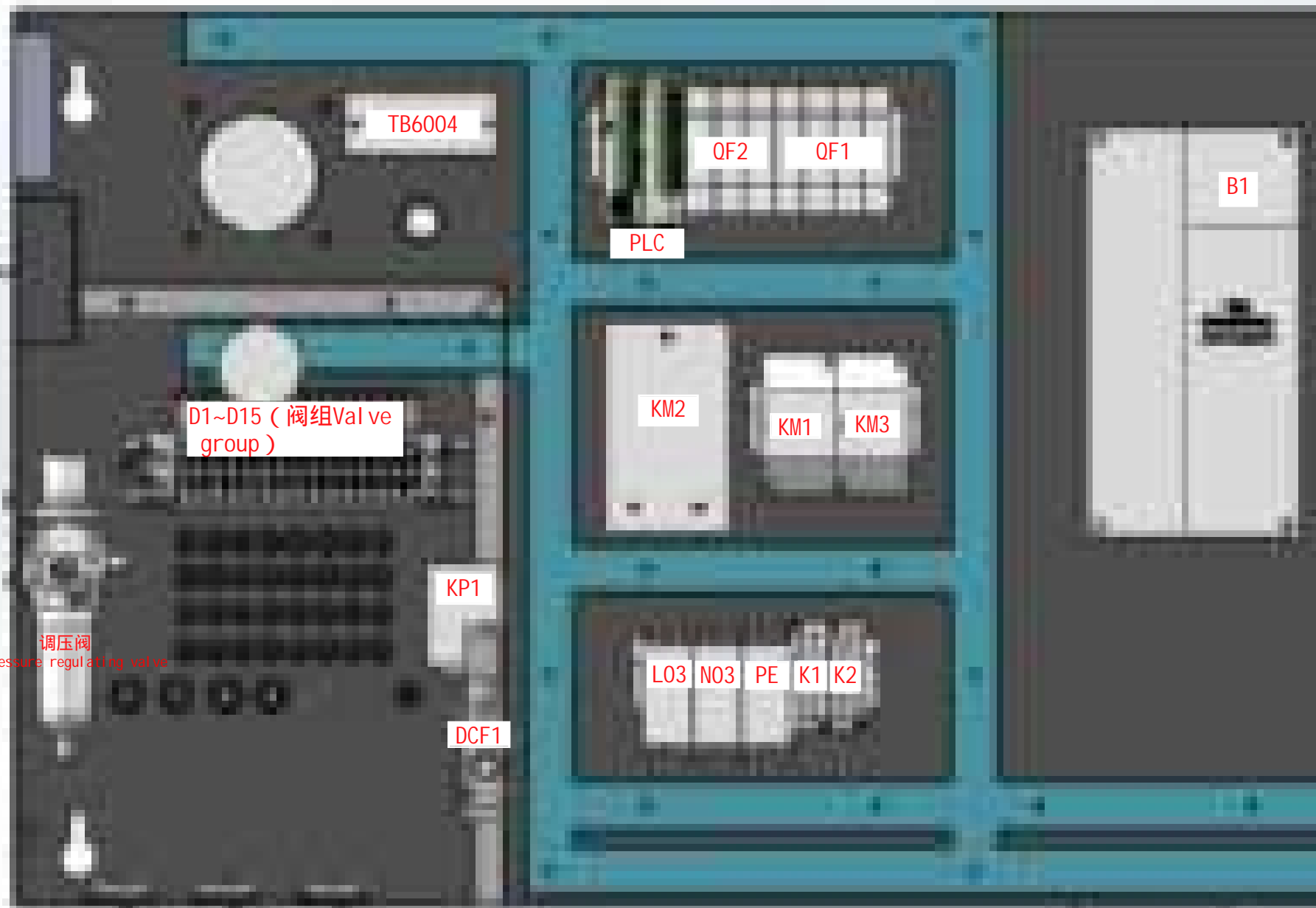


注：红线部分线槽, 走交流电源线
notes: For the trunking of the red line, take the AC power line

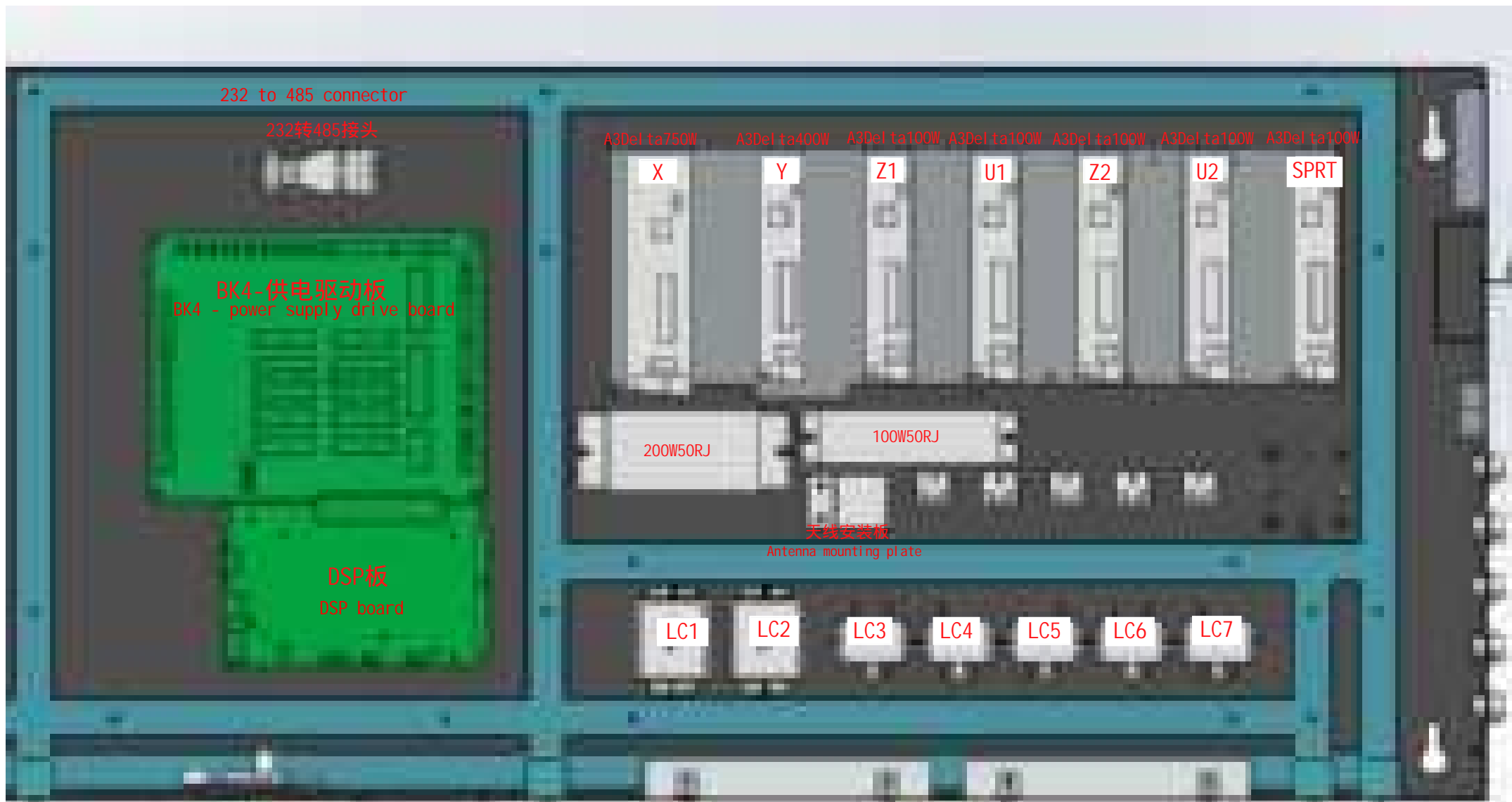


GPRS/485通讯板
GPRS/485 Communication board

A图



B图







Not installed
不装

BK413P_1

BK425P

BK426P

XD03P

BK424P

BK423P

BK416P

STOP2

BK417P

BK406P

BK411P

STOP1

PAUSE

BK407P

BK408P

BK418P

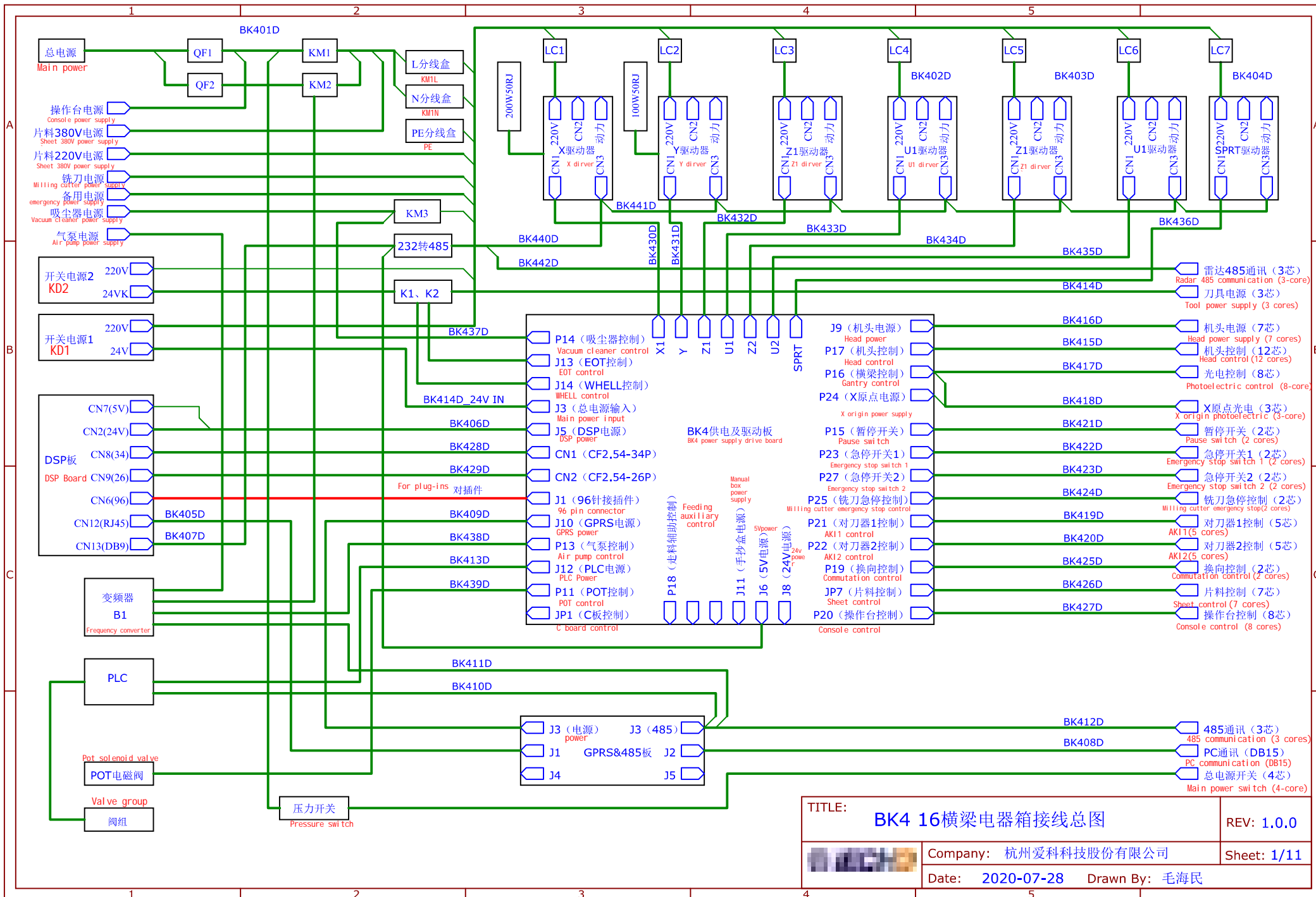
BK421P

不装

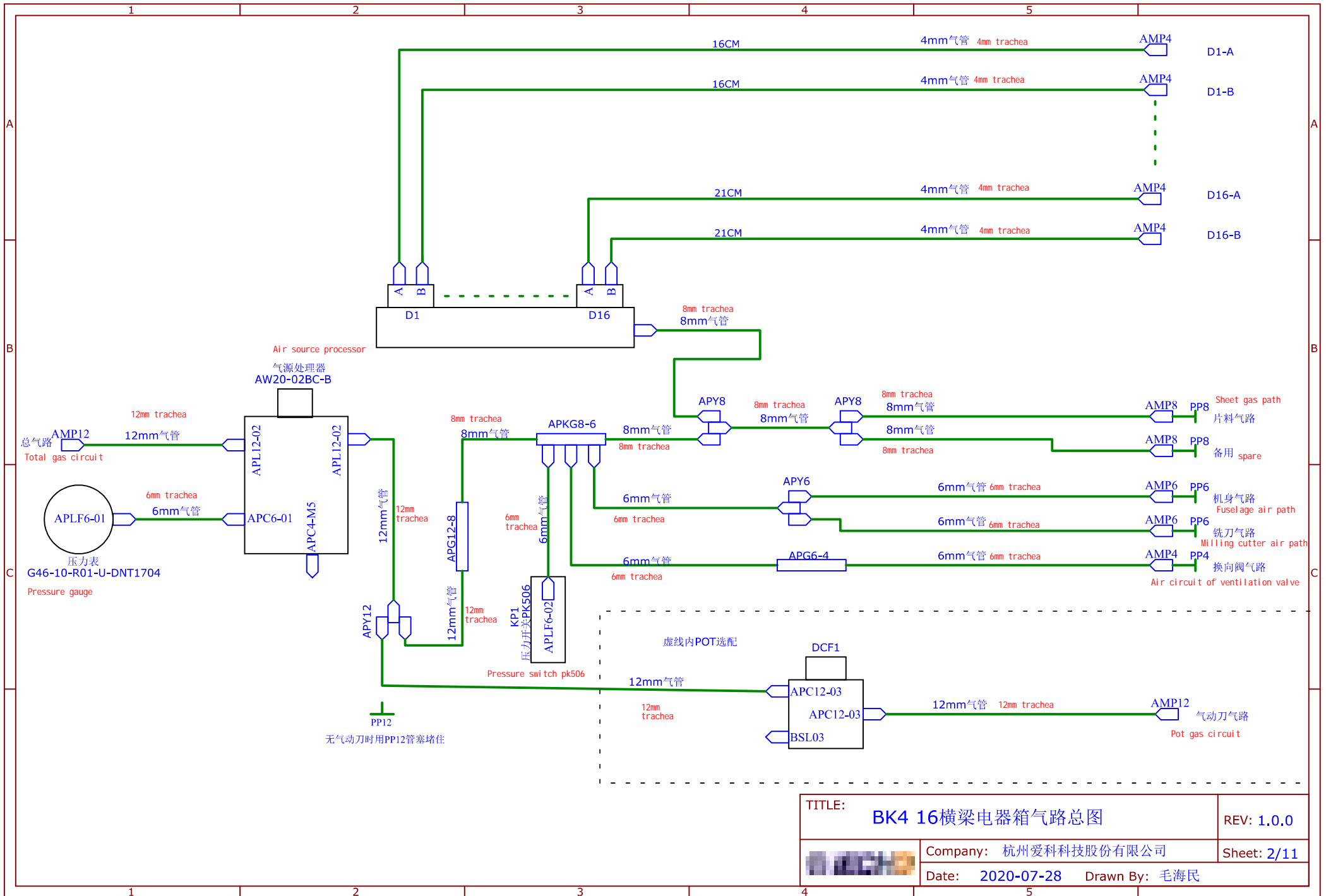
BKL19P

Not installed

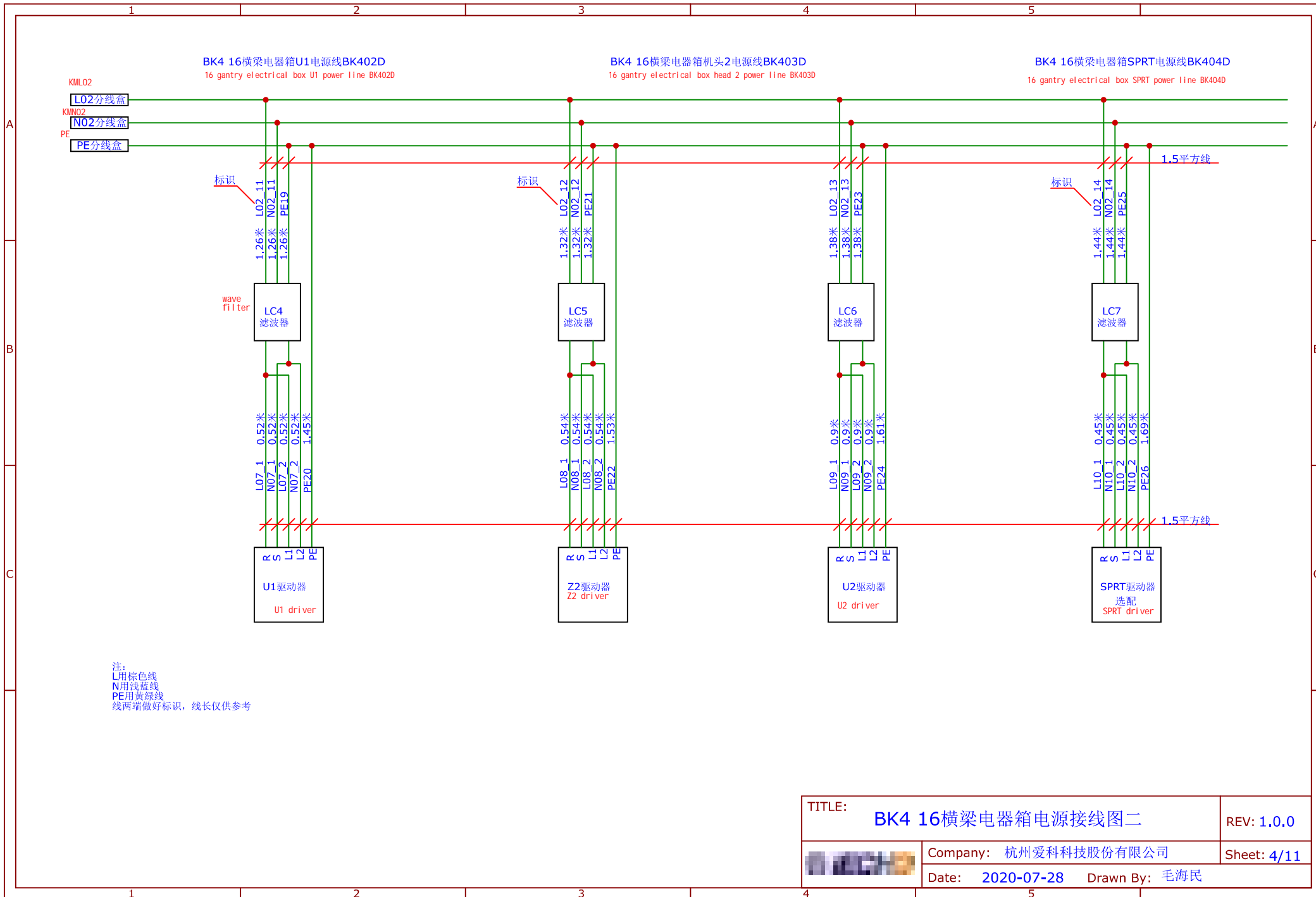
- 1、BK406P：刀具电源 Tool power supply
- 2、BK407P：机头电源 Head power supply
- 3、BK408P：机头控制 Head control
- 4、BK411P：光电控制 Photoelectric control
- 5、BK416P：X原点光电 X origin photoelectricity
- 6、BK417P：换向阀控制 Directional valve control
- 7、BK418P：电源开关 Power switch
- 8、PAUSE：暂停控制 Pause control
- 9、BK421P：操作台控制 Console control
- 10、STOP1：急停开关（机身）Emergency stop switch (body)
- 11、STOP2：急停开关（操作台）Emergency stop switch (console)
- 12、BK423P：对刀器1 AKI1
- 13、BK424P：对刀器2 AKI2
- 14、BK425P：片料控制 Sheet control
- 15、BK426P：485通讯 485 communication
- 16、BKL19P：PC通讯 PC communication
- 17、XD03P：铣刀急停控制 Milling cutter emergency stop control
- 18、BK413P_1：雷达485通讯 Radar 485 communication




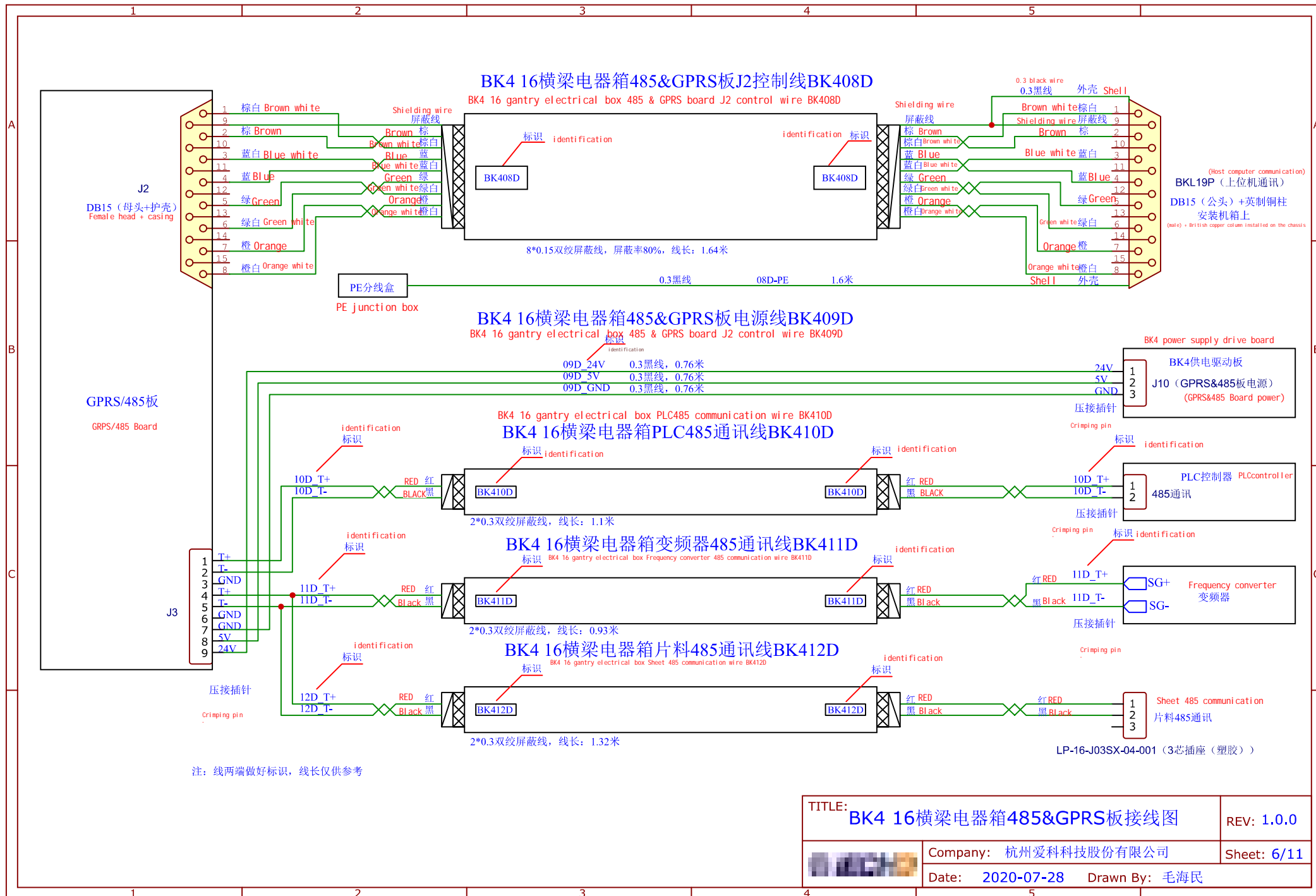
TITLE: BK4 16横梁电器箱接线总图		REV: 1.0.0
Company: 杭州爱科科技股份有限公司		Sheet: 1/11
Date: 2020-07-28	Drawn By: 毛海民	



TITLE: BK4 16横梁电器箱气路总图		REV: 1.0.0
Company: 杭州爱科科技股份有限公司		Sheet: 2/11
Date: 2020-07-28		Drawn By: 毛海民

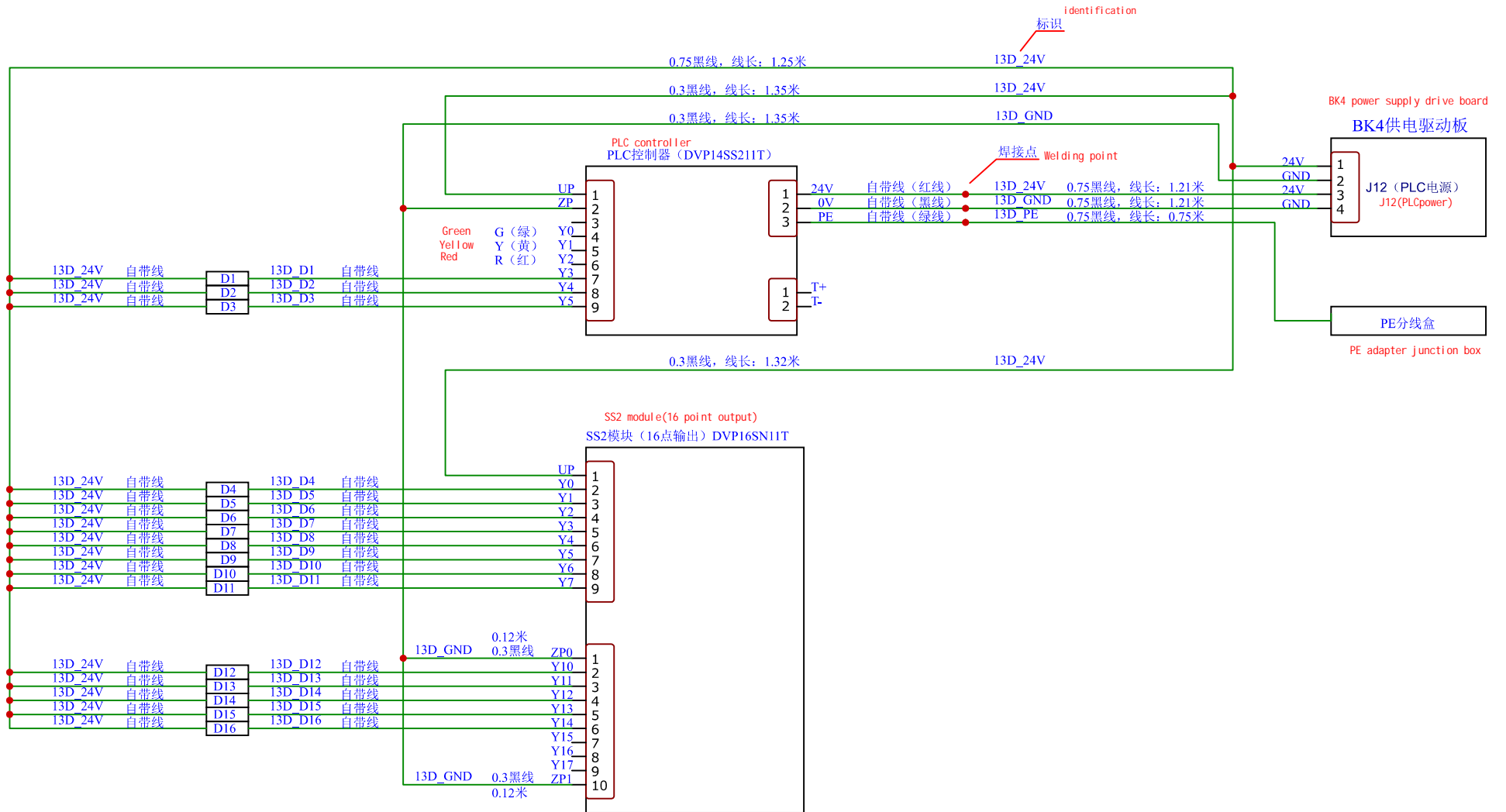


TITLE: BK4 16横梁电器箱电源接线图二		REV: 1.0.0
	Company: 杭州爱科科技股份有限公司	Sheet: 4/11
	Date: 2020-07-28	Drawn By: 毛海民



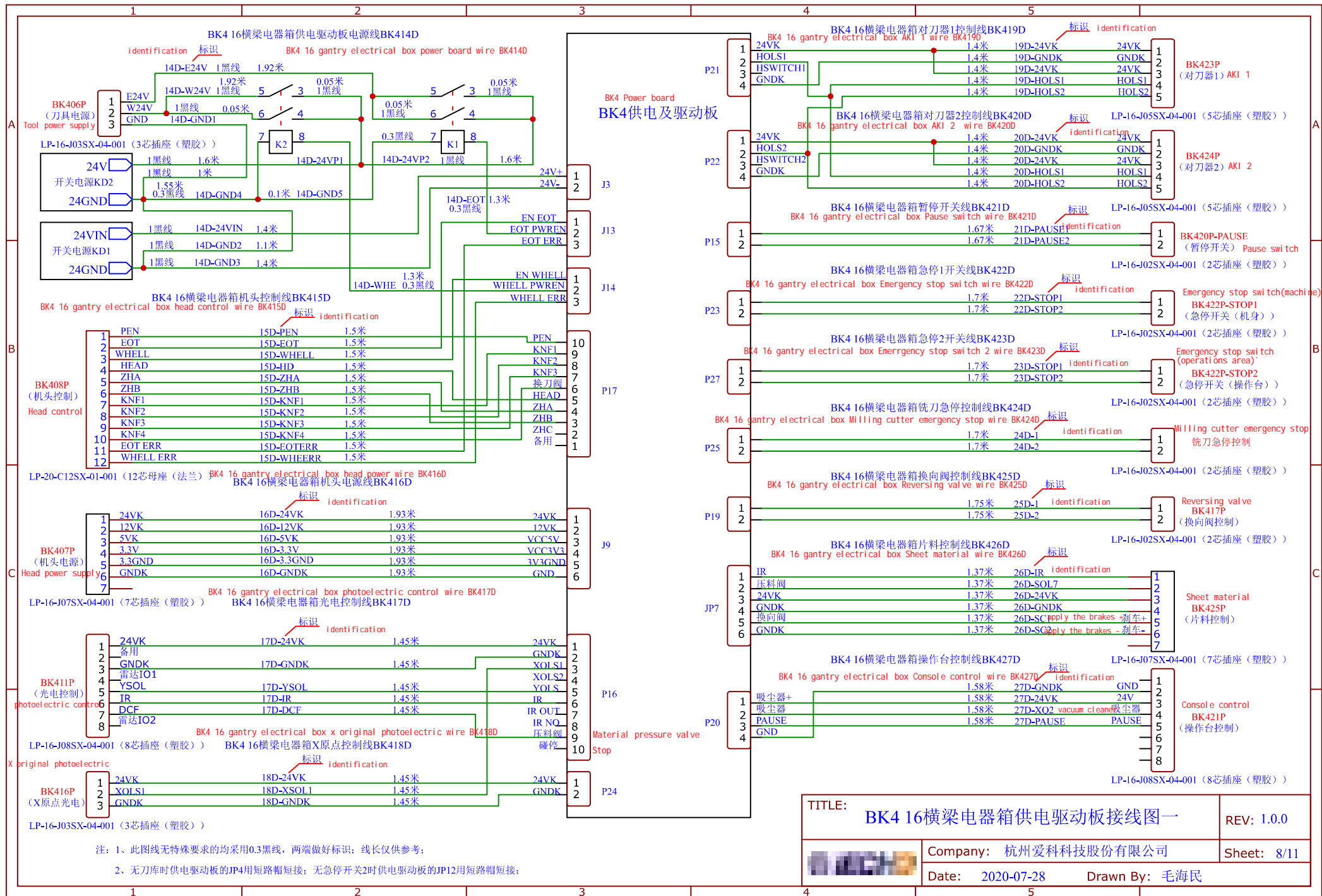
TITLE: BK4 16横梁电器箱485&GPRS板接线图		REV: 1.0.0
Company: 杭州爱科科技股份有限公司		Sheet: 6/11
Date: 2020-07-28		Drawn By: 毛海民

BK4 16 gantry electrical box PLC control wire BK413D
BK4 16横梁电器箱PLC控制线BK413D



注:
1、目前是4气域, 后期改为16气域
2、线两端做好标识, 线长仅供参考

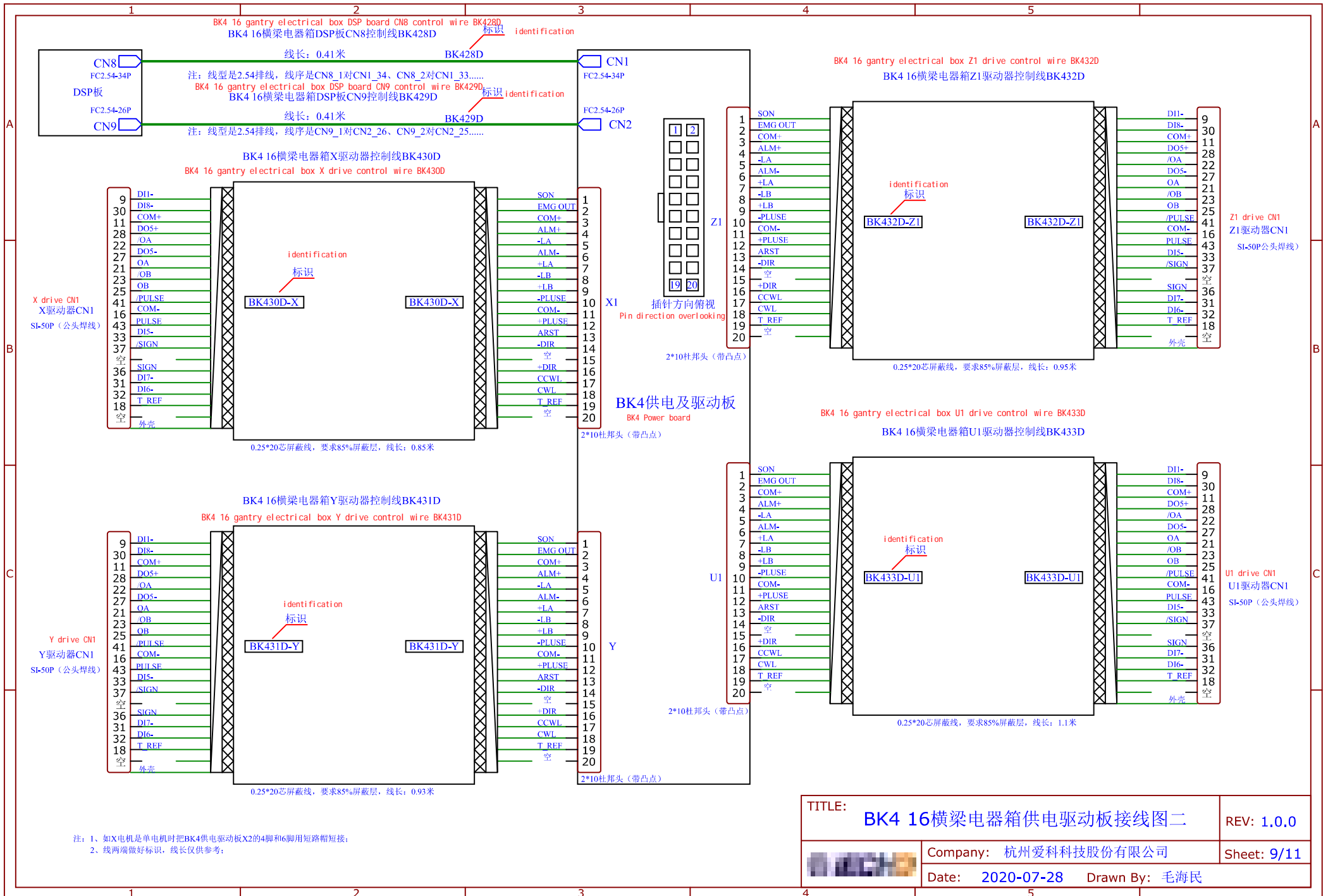
TITLE: BK4 16横梁电器箱PLC控制器接线图		REV: 1.0.0
Company: 杭州爱科科技股份有限公司		Sheet: 7/11
Date: 2020-07-28	Drawn By: 毛海民	



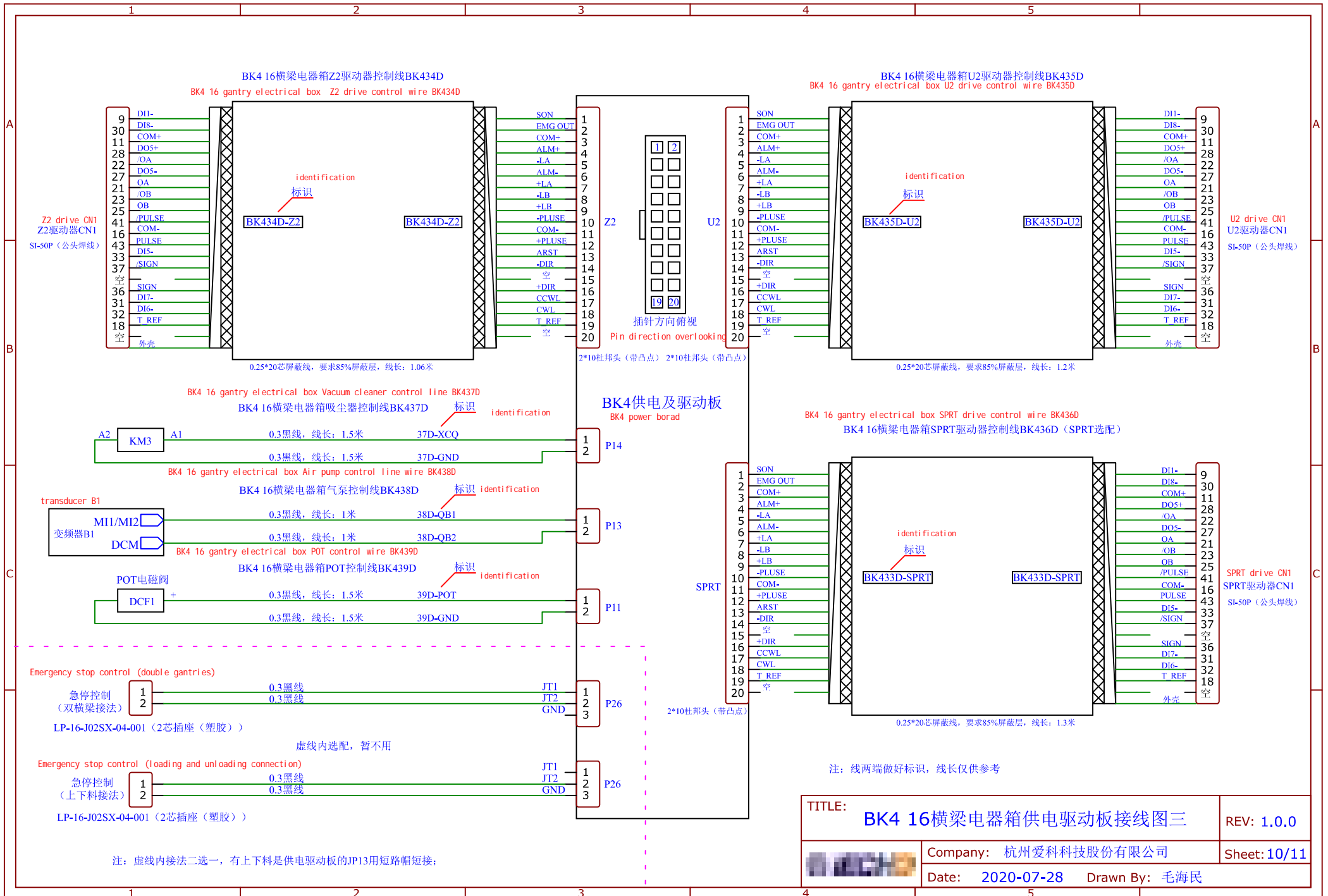
注：1、此图线无特殊要求的均采用0.3黑线，两端做好标识；线长仅供参考；

2、无刀库时供电驱动板的JP4用短路帽短接；无急停开关2时供电驱动板的JP12用短路帽短接；

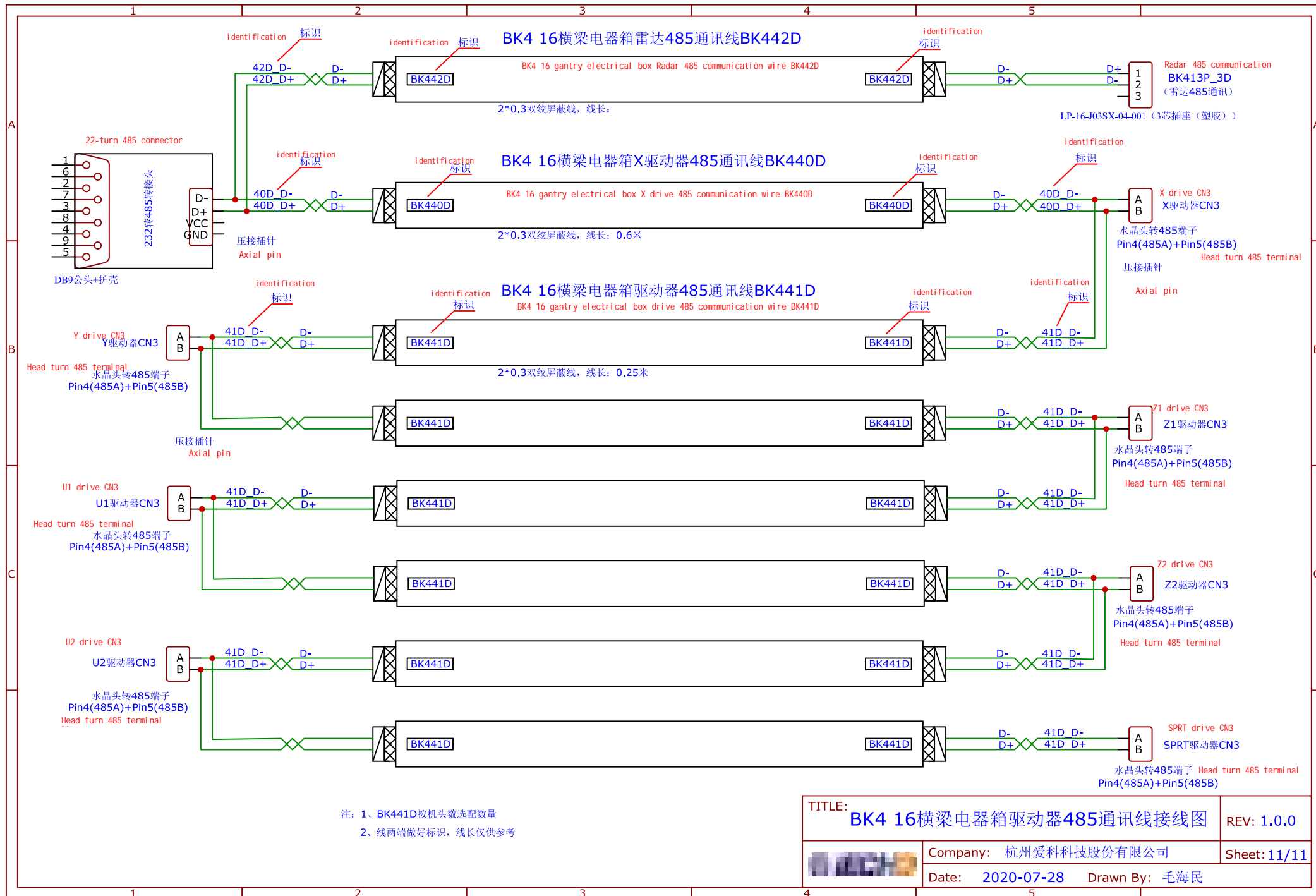
TITLE: BK4 16横梁电器箱供电驱动板接线图一		REV: 1.0.0
Company: 杭州爱科科技股份有限公司		Sheet: 8/11
Date: 2020-07-28	Drawn By: 毛海民	



TITLE: BK4 16横梁电器箱供电驱动板接线图二		REV: 1.0.0
Company: 杭州爱科科技股份有限公司		Sheet: 9/11
Date: 2020-07-28	Drawn By: 毛海民	



TITLE: BK4 16横梁电器箱供电驱动板接线图三		REV: 1.0.0
Company: 杭州爱科科技股份有限公司		Sheet: 10/11
Date: 2020-07-28	Drawn By: 毛海民	



TITLE: BK4 16横梁电器箱驱动器485通讯线接线图		REV: 1.0.0
Company: 杭州爱科科技股份有限公司		Sheet: 11/11
Date: 2020-07-28	Drawn By: 毛海民	